



Q8 | SQ8 TDI



WELKOM
IN DE



D
I
M
E
N
S
I
E
DE AUDI Q8



04 – Design
13
14 – Prestaties
19
20 – Interieur
25
26 – Highlights
27
28 – Verlichting
31
32 – Dynamiek
35
36 – Audi SQ8 TDI
41
42 – Uitvoeringen en pakketten
49
50 – Uitrustingen en accessoires
67
68 – Technische gegevens
71



Het brandstofverbruik en de CO₂-emissie vindt u op pagina 68.
De getoonde resp. beschreven uitrustingen betreft voor een deel opties tegen meerprijs.
Kijk voor gedetailleerde informatie over de standaarduitrusting en meeruitvoeringen
op www.audi.nl of raadpleeg de Audi dealer.

It's a way of life.
En wij geven er
nog meer vaart aan.



Het brandstofverbruik en de CO₂-emissie vindt u op pagina 68.
De getoonde resp. beschreven uitrustingen betreft voor een deel opties tegen meerprijs.
Kijk voor gedetailleerde informatie over de standaarduitrusting en meeruitvoeringen
op www.audi.nl of raadpleeg uw Audi dealer.



De Audi Q8 combineert op indrukwekkende manier de emotionele lijnen van een sportieve coupé met de ruimte van een SUV. Zijn toonaangevende design is een verrijking van uw leven. Een karakter met zelfvertrouwen. Ontdek met ons de 8^{ste} dimensie.



Het brandstofverbruik en de CO₂-emissie vindt u op pagina 68. De getoonde resp. beschreven uitrustingen betreft voor een deel opties tegen meerprijs. Kijk voor gedetailleerde informatie over de standaarduitrusting en meeruitvoeringen op www.audi.nl of raadpleeg uw Audi dealer.



**Altijd in vorm.
De juiste uitstraling.**

Een auto die er zijn mag. Boordevol karakter.
De Audi Q8 is een statement op wielen.
Een sportieve daklijn, coupévormen, een vlotte uitstraling.
Dat maakt indruk.

Het brandstofverbruik en de CO₂-emissie vindt u op pagina 68.
De getoonde resp. beschreven uitrustingen betreft voor een deel opties tegen meerprijs.
Kijk voor gedetailleerde informatie over de standaarduitrusting en meeruitvoeringen
op www.audi.nl of raadpleeg uw Audi dealer.

Een plaatje om te zien.
Een feest om in te rijden.

Het brandstofverbruik en de CO₂-emissie vindt u op pagina 68.
De getoonde resp. beschreven uitrustingen betreft voor een deel opties tegen meerprijs.
Kijk voor gedetailleerde informatie over de standaarduitrusting en meeruitvoeringen
op www.audi.nl of raadpleeg uw Audi dealer.





Het brandstofverbruik en de CO₂-emissie vindt u op pagina 68.
De getoonde resp. beschreven uitrustingen betreft voor een deel opties tegen meerprijs.
Kijk voor gedetailleerde informatie over de standaarduitrusting en meeruitvoeringen
op www.audi.nl of raadpleeg uw Audi dealer.

Speciale details voor u. Strakke lijnen van Audi.

De achthoekige Audi singleframe-grille springt in het oog.
De achterste dakstijlen lopen schuin af.
De Audi Q8 is een grote auto met sportieve flair.



Sportief en comfortabel.
Met een vleugje avontuur.



Het brandstofverbruik en de CO₂-emissie vindt u op pagina 68.
De getoonde resp. beschreven uitrustingen betreft voor een deel opties tegen meerprijs.
Kijk voor gedetailleerde informatie over de standaarduitrusting en meeruitvoeringen
op www.audi.nl of raadpleeg de Audi dealer.

Rotsvaste stabiliteit. Hobbels gladgestreken.

De Audi Q8 is ongekend comfortabel en ligt stabiel op de weg. Dankzij de adaptive air suspension past de wielophanging zich zelfs aan uw rijstijl aan. Strak door bochten, een sportief direct stuurgevoel: zijn rijeigenschappen zijn een klasse op zich.

Het brandstofverbruik en de CO₂-emissie vindt u op pagina 68.

De getoonde resp. beschreven uitrustingen betreft voor een deel opties tegen meerprijs. Kijk voor gedetailleerde informatie over de standaarduitrusting en meeruitvoeringen op www.audi.nl of raadpleeg uw Audi dealer.

In de stad moet een auto zo wendbaar mogelijk zijn. De Audi Q8 helpt om ontspannen door druk verkeer te laveren. Kies voor vierwielbesturing en draaien en parkeren gaan opvallend gemakkelijk. Op hogere snelheid maakt deze techniek uw auto nog stabiel, net zoals de Audi quattro-vierwielaandrijving dat doet.



Het brandstofverbruik en de CO₂-emissie vindt u op pagina 68. De getoonde resp. beschreven uitrustingen betreft voor een deel opties tegen meerprijs. Kijk voor gedetailleerde informatie over de standaarduitrusting en meeruitvoeringen op www.audi.nl of raadpleeg uw Audi dealer.



Ontspannen reizen. Een oase van rust.

In de Audi Q8 zijn de dashboardfuncties zoveel mogelijk gedigitaliseerd. Dat zorgt voor een strak interieur, terwijl de modernste technieken evengoed aan boord zijn. Digital Core noemen de Audi-ontwerpers dit designprincipe. Alles is ondergebracht in overzichtelijke menu's en heel veel is te personaliseren.

Het brandstofverbruik en de CO₂-emissie vindt u op pagina 68.

De getoonde resp. beschreven uitrustingen betreft voor een deel opties tegen meerprijs. Kijk voor gedetailleerde informatie over de standaarduitrusting en meeruitvoeringen op www.audi.nl of raadpleeg uw Audi dealer.



**Een duidelijk verhaal.
Met een personal touch.**

Het brandstofverbruik en de CO₂-emissie vindt u op pagina 68.
De getoonde resp. beschreven uitrustingen betreft voor een deel opties tegen meerprijs.
Kijk voor gedetailleerde informatie over de standaarduitrusting en meeruitvoeringen
op www.audi.nl of raadpleeg uw Audi dealer.



The image shows the interior of a car, focusing on the front seats and the center console. The seats are upholstered in dark leather with a perforated pattern. The center console features a gear shifter and a touch-screen display. The dashboard and steering wheel are also visible, showing a modern, minimalist design. The car is parked in a well-lit area, possibly a showroom or a garage, with a person in a suit standing in the background.

**Pure ontspanning.
Een exclusieve ambiance.**

Bij het vertrek in de ochtend of als het werk erop zit is het prettig om de zinnen even te verzetten. Ter compensatie van de drukke dag. Geniet van de comfortstoelen met leder Valcona, de stoelventilatie en de ingebouwde massagefunctie.

Het brandstofverbruik en de CO₂-emissie vindt u op pagina 68.

De getoonde resp. beschreven uitrustingen betreft voor een deel opties tegen meerprijs.

Kijk voor gedetailleerde informatie over de standaarduitrusting en meeruitvoeringen

op www.audi.nl of raadpleeg uw Audi dealer.

Creëer een vertrouwde plek. Met een open karakter.

Een beknopt overzicht van wat er allemaal mogelijk is. De Audi Q8 is een buitengewone auto die grotendeels naar eigen smaak is samen te stellen. Kwaliteit en afwerking zijn altijd subliem. Innovatief, comfortabel en persoonlijk: laat u sturen door uw wensen.

Glazen panoramadak – zorgt voor een prettig licht interieur en een efficiënte ontluchting. De geïntegreerde windgeleider beperkt windgeruis als het dak geopend is. Bij fel zonlicht is het glaspaneel af te schermen met de elektrisch bedienbare en vrijwel volledig verduisterende zonwering.



Het brandstofverbruik en de CO₂-emissie vindt u op pagina 68.

De getoonde resp. beschreven uitrustingen betreft voor een deel opties tegen meerprijs. Kijk voor gedetailleerde informatie over de standaarduitrusting en meeruitvoeringen op www.audi.nl of raadpleeg de Audi dealer.



Bang & Olufsen Advanced Sound System met 3D-sound



MMI navigatie plus met MMI touch response



Adaptieve ruitenwissers met geïntegreerde ruitensproeiers

CAFFÈ RIO

Zien en gezien worden. Led-autoverlichting.

De led-achterlichten van de Audi Q8 maken beslist indruk.
In combinatie met de coming home-/leaving home-functie begroeten
deze lampen de bestuurder met een dynamische lichtanimatie.



HD-matrix-led-koplampen met dynamische
lichtanimatie en dynamische knipperlichten



Het brandstofverbruik en de CO₂-emissie vindt u op pagina 68.

De getoonde resp. beschreven uitrustingen betreft voor een deel opties tegen meerprijs.

Kijk voor gedetailleerde informatie over de standaarduitrusting en meeruitvoeringen
op www.audi.nl of raadpleeg de Audi dealer.

The image shows the interior of an Audi Q8, viewed from the driver's side. The car is illuminated with a warm, orange-red ambient light that highlights the leather seats, the dashboard, and the center console. The steering wheel is black with the Audi logo in the center. The instrument cluster and infotainment screen are visible, displaying various information. The overall atmosphere is one of luxury and modern design.

Een stijlvol interieur. Verlichting naar smaak.

Met de multicolour contour- en sfeerverlichting heeft u voor elk moment van de dag de juiste interieurverlichting in uw Audi Q8. Of u past de lichtkleur aan uw stemming aan. De vele lichtbronnen geven het interieur extra cachet. De middenconsole lijkt zelfs zwevend gemonteerd te zijn.

Het brandstofverbruik en de CO₂-emissie vindt u op pagina 68.
De getoonde resp. beschreven uitrustingen betreft voor een deel opties tegen meerprijs.
Kijk voor gedetailleerde informatie over de standaarduitrusting en meeruitvoeringen op www.audi.nl of raadpleeg de Audi dealer.



Het brandstofverbruik en de CO₂-emissie vindt u op pagina 68.

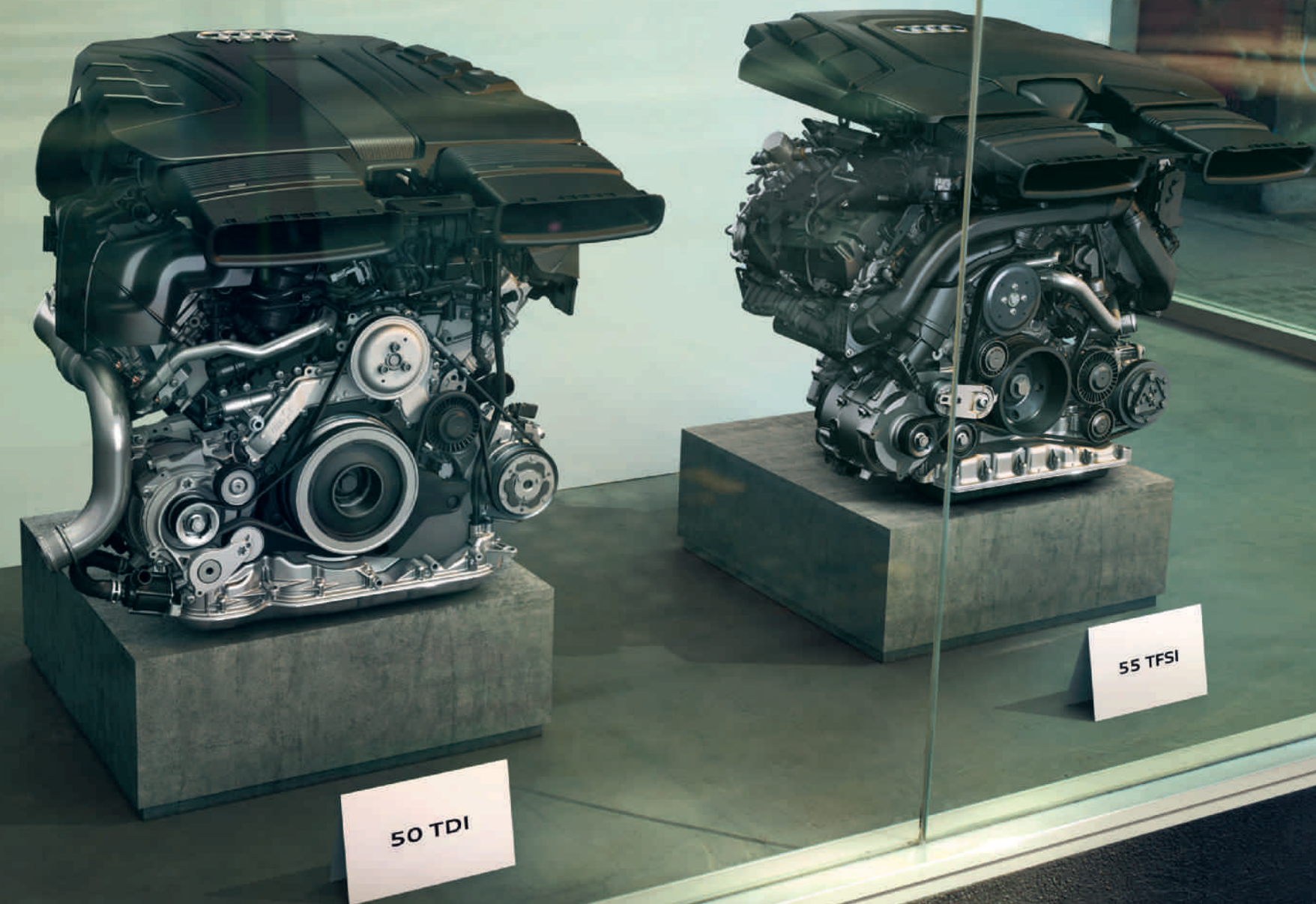
De getoonde resp. beschreven uitrustingen betreft voor een deel opties tegen meerprijs.

Kijk voor gedetailleerde informatie over de standaarduitrusting en meeruitvoeringen

op www.audi.nl of raadpleeg de Audi dealer.



Audi quattro met zelfsperrend middendifferentieel draagt bij aan betrouwbare rijeigenschappen, ook op uitdagende momenten. Deze permanente vierwielaandrijving met asymmetrisch-dynamische koppelverdeling werkt ook met torque vectoring, waardoor elk wiel afzonderlijk van aandrijfkracht is te voorzien.



Modernste technologie. Veiligheidsverhogend.

Assistentiepakket Tour^{1,2} (o. a. adaptieve rijassistent incl. file-assistent, bottle neck assist, grootlichtassistent en emergency assist, predictive efficiency assist, verkeersbordherkenning met een camera, afslag- en uitwijkassistent) – ondersteunt op snelwegen en andere doorgaande wegen **Assistentiepakket City^{1,2}** (o. a. kruisingassistent, rear cross-traffic assist, side assist, uitstapwaarschuwing, Audi pre sense 360°) – om veiliger in de stad te rijden

Het brandstofverbruik en de CO₂-emissie vindt u op pagina 68.
De getoonde resp. beschreven uitrustingen betreft voor een deel opties tegen meerprijs.
Kijk voor gedetailleerde informatie over de standaarduitrusting en meeruitvoeringen op www.audi.nl of raadpleeg de Audi dealer.

¹ Goed om te weten: de systemen werken alleen binnen de systeemgrenzen.
Zij ondersteunen de bestuurder. Die blijft zelf verantwoordelijk, onder andere door goed op te letten in het verkeer.

² De specifieke functies kunnen per autoconfiguratie verschillen.

Een kwestie van prestige. En een krachtige acceleratie.

Snelle auto's zijn er wel meer. Exemplaren die op beschaafde wijze hun spierballen laten rollen al een stuk minder. De Audi SQ8 TDI is zo'n auto van niveau. Hij heeft een prestatiegerichte 4,0-liter TDI-motor die 435 pk levert en een koppel van 900 Nm produceert. Zijn elektrische compressor zorgt bij lagere toerentallen voor een opwindende versnelling en de optionele elektromechanische actieve rolstabilisatie in combinatie met sportdifferentieel houden de Audi SQ8 TDI ook met een vlotte rijstijl zo goed mogelijk in het gareel. Zijn aankleding verraaft dat deze bolide heel wat in zijn mars heeft. Zo zet de octagonale singleframe-grille met dubbele spijlen hem duidelijk neer als sportief topmodel van de Q-familie.



Het brandstofverbruik en de CO₂-emissie vindt u op pagina 68.

De getoonde resp. beschreven uitrustingen betreft voor een deel opties tegen meerprijs.

Kijk voor gedetailleerde informatie over de standaarduitrusting en meeruitvoeringen op www.audi.nl of raadpleeg de Audi dealer.

Voel de kracht. Prettig en indrukwekkend.

Erin rijden is puur genieten. Ernaar kijken is ook niet verkeerd. Zelfs een stilstaande Audi SQ8 TDI straalt pure power uit. De contrastgrijze 21- of 22-inch velgen van geborsteld aluminium staan hem goed. Aan de achterkant zijn er de karakteristieke doorlopende led-verlichting en de dubbele uitlaatsierstukken, die zijn voorbehouden aan de Audi S-modellen. Dit is een dynamische verschijning en dat beeld wordt versterkt door de aflopende daklijn en de dorpelafwerking in mat Selenietzilver. De Audi SQ8 TDI weet zich goed te presenteren.



Het brandstofverbruik en de CO₂-emissie vindt u op pagina 68.

De getoonde resp. beschreven uitrustingen betreft voor een deel opties tegen meerprijs. Kijk voor gedetailleerde informatie over de standaarduitrusting en meeruitvoeringen op www.audi.nl of raadpleeg de Audi dealer.

Onderga de beleving. Gebaseerd op pure sportiviteit.

Hoe bouw je een auto die nooit gaat vervelen? Kijk maar goed.
Een krachtige en zelfverzekerde uitstraling, gecombineerd met een strak en aangenaam interieur.
Geniet van het atletische totaalplaatje dat de Audi SQ8 TDI u te bieden heeft.



Het brandstofverbruik en de CO₂-emissie vindt u op pagina 68.
De getoonde resp. beschreven uitrustingen betreft voor een deel opties tegen meerprijs.
Kijk voor gedetailleerde informatie over de standaarduitrusting en meeruitvoeringen
op www.audi.nl of raadpleeg de Audi dealer.



Strakke interieurlijnen en een carbon Vector-afwerking



S-sportstoelen vóór met arrasrood leder Valcona en antraciete stiksels



Buitenspiegelbehuizingen in aluminiumoptiek

S
l
i
n
e
e
x
t
e
r
i
e
r
i
e
r
p
a
k
k
e
t

Atletisch gebouwd. Met passende uitstraling.

Onderstreep het sportieve karakter van uw Audi Q8 niet alleen, maar versterk het. Met het S line exterieurpakket legt u nog meer de nadruk op de dynamische lijnvoering en zorgt u met aantrekkelijke details voor bijzondere accenten.

Veel meer highlights op www.audi.nl



Het brandstofverbruik en de CO₂-emissie vindt u op pagina 68.
De getoonde resp. beschreven uitrustingen betreft voor een deel opties tegen meerprijs.
Kijk voor gedetailleerde informatie over de standaarduitrusting en meeruitvoeringen op www.audi.nl of raadpleeg uw Audi dealer.



Singleframe-omlijsting in mat platinagrijs



S line-logo's op de voorspatborden



Speciale S-dorpellijsten in carrosseriekleur met mat platinagrijs stylingelementen

4
2
4
3

Een zwarte afwerking. Een dynamisch uiterlijk.

Met het 'optiepakket zwart' krijgt de Audi Q8 een zwarte afwerking van grille, raamlijsten en bumpers. Voor een extra dynamische uitstraling.

Veel meer highlights op www.audi.nl

O
p
t
i
e
k
p
a
k
k
e
t
z
w
a
r
t



Het brandstofverbruik en de CO₂-emissie vindt u op pagina 68.
De getoonde resp. beschreven uitrustingen betreft voor een deel opties tegen meerprijs.
Kijk voor gedetailleerde informatie over de standaarduitrusting en meeruitvoeringen op www.audi.nl of raadpleeg de Audi dealer.



Zwarte raamlijsten



Uitlaatsierstuk



Zwarte singleframe-omlijsting



Zwarte buitenspiegelbehuizingen

4
4
4
5

**Pure sportiviteit.
In elk detail.**

Elektrisch verstelbare sportstoelen,
bekleed met alcantara en leder
en voorzien van S-logo's

Decoratielijsten aluminium mat geborsteld

Gegoten lichtmetalen velgen in 5-V-spaak-design (S-design),
contrastgrijs, gedeeltelijk gepolijst¹

Instaplijsten vóór
met aluminium segmenten en S-logo's met verlichting

Veel meer highlights op www.audi.nl.

Het brandstofverbruik en de CO₂-emissie vindt u op pagina 68.

De getoonde resp. beschreven uitrustingen betreft voor een deel opties tegen meerprijs.

Kijk voor gedetailleerde informatie over de standaarduitrusting en meeruitvoeringen
op www.audi.nl of raadpleeg de Audi dealer.

¹ Kijk voor gebruikerstips over de velgen op pagina 70.

Maak een statement. Met carbon designdetails.

Kies uw eigen stijl. De carbon exterieuraankleding past goed bij het bijzondere karakter van de Audi Q8. Zijn karakteristieke lijnen krijgen nog meer nadruk. De hoogwaardige items geven deze auto meerwaarde.

Carbon stylingpakket – Een gepersonaliseerde auto met een exclusieve uitstraling – Hoogwaardig carbon voor de strip in de achterbumper, de portierlijsten en buitenspiegelbehuizingen. Optioneel met gegoten lichtmetalen velgen in 5-arm-Volsella-design, mat zwart, glanzend gedraaid¹

Het brandstofverbruik en de CO₂-emissie vindt u op pagina 68.

Audi exclusive is een label van Audi Sport GmbH.

Kijk voor gedetailleerde informatie over de standaarduitrusting en meeruitvoeringen op www.audi.nl of raadpleeg uw Audi dealer.

¹ Kijk voor gebruikerstips over de velgen op pagina 70.



Carbon spiegelkappen



Carbon achterbumperlijst



Carbon portierlijsten

Volg uw eigen smaak. Kies een bijzondere kleur.

Nomen est omen: Audi exclusive staat garant voor exclusiviteit. Fraaie decoratielijsten, mooie ledertinten en een individuele lakkleur uit het rijke palet aan kleuren naar klantenwens: precies volgens uw wensen.

Het brandstofverbruik en de CO₂-emissie vindt u op pagina 68.

Audi exclusive is een label van Audi Sport GmbH.

Kijk voor gedetailleerde informatie over de standaarduitrusting en meeruitvoeringen op www.audi.nl of raadpleeg uw Audi dealer.

Maak uw eigen keuzes. Inspiratie genoeg.

Er is maar één kans voor een eerste indruk. Maak daar gebruik van en kies uit het grote kleurenaanbod van Audi exclusive een volledig persoonlijke carrossietint. Wij tonen u enkele voorbeelden.

Veel meer lakkleuren op www.audi.nl



- 01 Tangorood metallic
- 02 Suzukagrijs metallic
- 03 Ipanemabruin metallic
- 04 Javagroen metallic
- 05 Sepangblauw pareleffect
- 06 Goodwoodgroen pareleffect

Het brandstofverbruik en de CO₂-emissie vindt u op pagina 68.
Audi exclusive is een label van Audi Sport GmbH.
Kijk voor gedetailleerde informatie over de standaarduitrusting en meeruitvoeringen op www.audi.nl of raadpleeg uw Audi dealer.

02

03

04

05

06

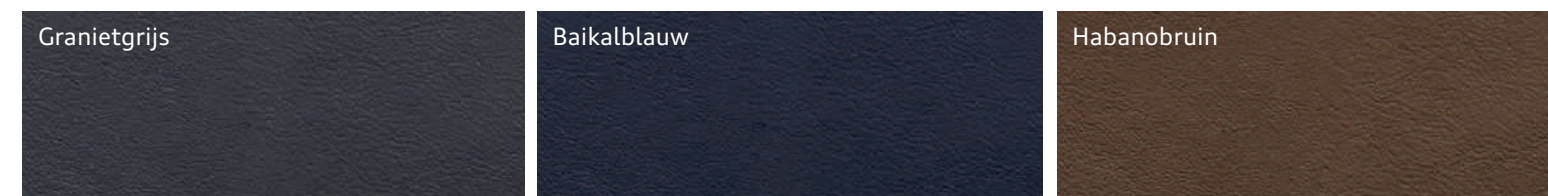
01

5
2
5
3

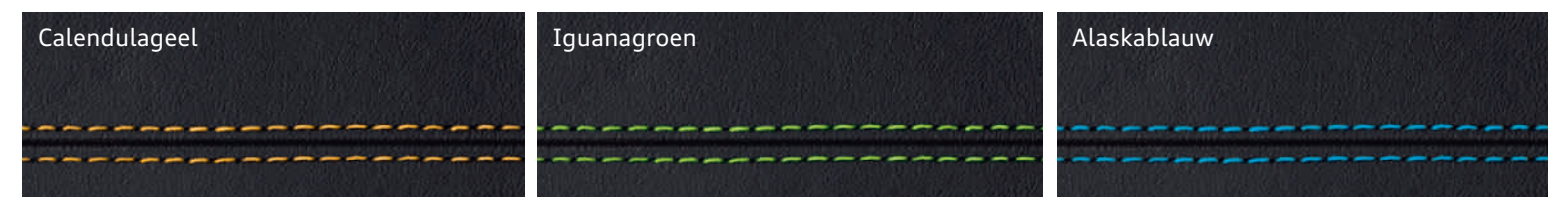
Audi exclusive hoofdkleuren¹



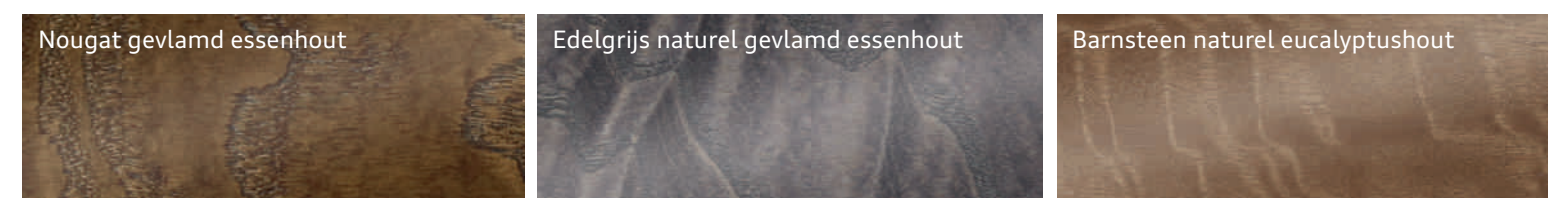
Audi exclusive extra kleuren²



Audi exclusive accentkleuren³



Audi exclusive houten decoratielijsten



¹ Bijvoorbeeld voor Audi exclusive leder Valcona. ² Bijvoorbeeld voor Audi exclusive leder fijnnapa op bovenkant dashboard, stuurwiel en portieranden.

³ Bijvoorbeeld voor piping, biezen en contraststiksels op stoelen en stuurwiel.



Zwarte/karmijnrode Audi exclusive leder Valcona stoelbekleding met karmijnrode/zwarte stiksels.

Zwart Audi exclusive leder met karmijnrode stiksels bovenop het dashboard.

Karmijnrode afwerking van portierarmsteunen en middenconsole inclusief zwarte stiksels.

Zwart Audi exclusive leder met karmijnrode stiksels op de bedieningselementen.

Decoratielijsten van edelgrijs naturel gevlamd essenhout.

Zwart Audi exclusive tapijt en voetmatten met zwarte randen en karmijnrode biezen en stiksels.

Een plaatje om te zien. Elke keer opnieuw.

Kies de lakkleur die het beste bij uw persoonlijkheid past.
Vertrouw op de uitmuntende kwaliteit ervan, want de lak op uw auto
is niet één, maar vier lagen dik. Daarmee komt u schitterend voor
de dag en is uw Audi ook beschermd tegen milieuvloeden en slijtage.
Voor een fraaie aanblik, een autoleven lang.

Veel meer lakkleuren op www.audi.nl



02

03

04

05

06

- 01 Vliegeroranje metallic
- 02 Navarrablauw metallic¹
- 03 Gletsjerwit metallic
- 04 Galaxisblauw metallic
- 05 Vicuñaabeige metallic
- 06 Samuraigrijs metallic

5
6
5
7

Het brandstofverbruik en de CO₂-emissie vindt u op pagina 68.
De getoonde resp. beschreven uitrustingen betreft voor een deel opties tegen meerprijs.
Kijk voor gedetailleerde informatie over de standaarduitrusting en meeruitvoeringen
op www.audi.nl of raadpleeg uw Audi dealer.

¹ Alleen leverbaar in combinatie met S line exterieurpakket.

Belangrijk voor de uitstraling. De lichtmetalen velgen.

Met Audi velgen onderstreept u uw eigen stijl en het karakter van uw Audi Q8.

Kies uw favoriete wieldesign en zorg voor een krachtige uitstraling.

Dan rijdt u met een goed gevoel: Audi velgen doorlopen strenge tests, worden goed gecontroleerd en zijn van topkwaliteit.

Veel meer velgen op www.audi.nl



01 20-inch gegoten lichtmetalen velgen in 5-arm-design

02 22-inch gesmede lichtmetalen velgen in 5-Y-spaak-design,
contrastgrijs, gedeeltelijk gepolijst¹

03 22-inch gesmede lichtmetalen velgen in 5-dubbelarm-design,
contrastgrijs, gedeeltelijk gepolijst¹

04 21-inch gegoten lichtmetalen velgen in 5-V-spaak-design (S-design),
contrastgrijs, gedeeltelijk gepolijst¹

05 21-inch gegoten lichtmetalen velgen in 5-arm-ster-design,
contrastgrijs, gedeeltelijk gepolijst¹

Audi Sport

06 22-inch Audi Sport gegoten lichtmetalen velgen in 5-V-spaak-ster-design,
hoogglans antracietzwart, glanzend gedraaid^{1,2}

07 21-inch Audi Sport gegoten lichtmetalen velgen in 5-arm-turbine-design
in platina-optiek, glanzend gedraaid^{1,2}

Het brandstofverbruik en de CO₂-emissie vindt u op pagina 68.

De getoonde resp. beschreven uitrustingen betreft voor een deel opties tegen meerprijs.

Kijk voor gedetailleerde informatie over de standaarduitrusting en meeruitvoeringen
op www.audi.nl of raadpleeg de Audi dealer.

Informatie over de rolweerstand, geluidsproductie en grip op een natte weg staat op het EU-bandenlabel.

¹ Kijk voor gebruikerstips over de velgen op pagina 70. ² Een optie van Audi Sport GmbH.

Altijd de beste plek. Met een mooie bekleding.

In uw Audi neemt u een bijzondere plaats in. Op de voorstoelen en achterin is het exclusieve comfort voelbaar aan de topklasse materialen en zeer goede afwerking. Kies uw favoriete bekleding en u weet één ding zeker: u zit altijd goed.

Veel meer stoelbekledingen op www.audi.nl

Het brandstofverbruik en de CO₂-emissie vindt u op pagina 68. De getoonde resp. beschreven uitrustingen betreft voor een deel opties tegen meerprijs. Kijk voor gedetailleerde informatie over de standaarduitrusting en meeruitvoeringen op www.audi.nl of raadpleeg de Audi dealer.

Comfortstoelen
met zwart leder Valcona

Sportstoelen met rotorgrijs alcantara/leder
en antraciete stiksels

Leder Cricket saigabeige

Okapibruin leder/mono.pur550-kunstleder

Zwart alcantara met leder

Een stijlvolle aankleding. Volgens uw eigen smaak.

Een exclusieve ambiance is een kwestie van stijl.
Uw stijl. Die u tot in detail kunt verfijnen. Zorg voor voelbare
accenten met de hoogwaardige Audi decoratielijsten.
Raak onder de indruk van verfijnd hout en aluminium.
Uw eigen smaak bepaalt het karakter.

Kijk voor meer decoratielijsten op www.audi.nl

Het brandstofverbruik en de CO₂-emissie vindt u op pagina 68.

De getoonde resp. beschreven uitrustingen betreft voor een deel opties tegen meerprijs.
Kijk voor gedetailleerde informatie over de standaarduitrusting en meeruitvoeringen
op www.audi.nl of raadpleeg de Audi dealer.

- 01 Basaltgrijs naturel eucalyptushout
met golftekening
- 02 Grijsbruin naturel gevlamd essenhout
- 03 Grijs eikenhout
- 04 Aluminium Spectrum
- 05 Lavabruin naturel eucalyptushout
- 06 Aluminium mat geborsteld
- 07 Zilvergrijze diamantlak

01

02

03

04

05

06

07

6

2

6

3



Kijk voor meer informatie in de accessoirebrochure, op audi.nl/webshop en bij de Audi dealer.

De juiste extra's. Maatwerk voor u en uw auto.

Met behulp van Audi Originele Accessoires geeft u uw Audi Q8 een persoonlijk accent. De producten maken elke dag hun kwaliteit waar. Geniet van oplossingen op maat, die uitblinken door hun design en functionaliteit. Raadpleeg uw Audi dealer voor meer informatie.



Het brandstofverbruik en de CO₂-emissie vindt u op pagina 68. Audi Originele Accessoires worden door de dealer gemonteerd. Lees ook de disclaimer over Audi Originele Accessoires op pagina 69.

¹ Kijk voor gebruikerstips over de velgen op pagina 70.

01 Audi ski- en bagagekoffers – in exclusief Audi-design, afsluitbaar en aan beide zijden te openen. Leverbaar in hoogglans briljantzwart en platinagrijs met briljantzwarte sideblades. Keuze uit een inhoud van 300 l, 360 l en 405 l. Alleen te gebruiken met dakdragers.

02 Bagagekoffertassen – exact passend voor de Audi ski- en bagagekoffers, om de opberg ruimte optimaal te benutten. Een waterdichte bodem met een 5 cm hoge waterdichte rand onderlangs. Leverbaar in drie maten: S (43 l), M (76 l) en L (82 l).

03 Gegoten lichtmetalen velgen in 5-arm-Volsella-design, mat zwart, glanzend gedraaid¹.

04 Achterbankbox – met een inhoud van 12 liter. Bevestiging met de driepunts veiligheidsgordel. Inclusief een netvak en spanband binnenin.

05 Audi I-SIZE kinderzitje – geschikt voor kinderen met een lengte van 61 tot 100 cm. Is alleen te gebruiken in combinatie met de Audi I-SIZE basis. Past alleen in auto's met ISOFIX-haken. Ook leverbaar: Audi I-SIZE babyzitje en Audi advanced stoelverhoger met rug- en hoofdsteun.

06 Allweather mattenset – exact passend in de voetenruimtes van de Audi Q8. De bevestigingspunten zijn reeds aanwezig. Robuust en gemaakt van 100% recycleerbare kunststof. Beschermen tegen vocht en vuil.

07 Fietsendrager – voor op de trekhaak – een stabiele, praktische en afsluitbare Audi fietsendrager waar twee fietsen of e-bikes op passen. Maximale draaglast: 60 kg.



04



05



06



07

6
4
6
5



90 %
15:20
Skip
Vodafone.de 4G
Welcome
Connect your Audi with your daily routine. Your myAudi account and the myAudi app is all you will need.

Next

The new face of the Q family: the Audi Q8

The Audi Q8 combines the elegance of a four-door luxury coupé with the practical versatility of a large SUV. Richly equipped, comprehensively connected and tough enough for off-road duty, it is a confident companion for business and leisure. Expressive design with new Singleframe and features from the original Audi quattro. Generous, elegant interior, touch operating concept and high-tech navigation: The Audi Q8 is a confident companion for business and leisure.



Dimensions

Het brandstofverbruik en de CO₂-emissie vindt u op pagina 68.

De getoonde resp. beschreven uitrustingen betreft voor een deel opties tegen meerprijs.

Kijk voor gedetailleerde informatie over de standaarduitrusting en meeruitvoeringen op www.audi.nl of raadpleeg de Audi dealer.

¹ De beschikbare toepassingen kunnen verschillen per model en de specifieke uitrusting. Voor bepaalde functies is Audi connect nodig. Log in op myAudi via www.audi.nl/myaudi. Kijk voor informatie over Audi connect op www.audi.nl/connect. ² Google en het Google-logo zijn geregistreerde handelsmerken van Google Inc.

Beleef de Audi Q8. Ook online.

Op www.audi.nl staat nog veel meer over de Audi Q8.

Bekijken, kiezen, samenstellen.

Veel plezier op onze website.



Scan de QR-code met een smartphone of tablet en ontdek de Audi Q8.

Datakosten zijn mogelijk van toepassing.



myAudi-app¹

Bekijk auto- en service-informatie over uw Audi, plan ritten en verzend routes en bestemmingen naar het navigatiesysteem. De myAudi-app voor iOS en Android is gratis te downloaden in de Apple App Store^{TM2} en in Google Play.



Model	Q8 55 TFSI quattro (250 kW)	Q8 45 TDI quattro (170 kW)	Q8 50 TDI quattro (210 kW)	SQ8 TDI (320 kW)
Motorbouwwijze	V6-benzinemotor met directe insputing en uitlaatgasturbo, Mild Hybrid Electric Vehicle (MHEV)	V6-dieselmotor met common-railinsputing en uitlaatgasturbo, Mild Hybrid Electric Vehicle (MHEV)	V6-dieselmotor met common-railinsputing en uitlaatgasturbo, Mild Hybrid Electric Vehicle (MHEV)	V8-dieselmotor met common-railinsputing en uitlaatgasturbo, Mild Hybrid Electric Vehicle (MHEV)
Inhoud in cm³ (kleppen per cilinder)	2.995 (4)	2.967 (4)	2.967 (4)	3.956 (4)
Max. vermogen¹ in kW bij min ⁻¹	250/5.000–6.400	170/3.250–4.750	210/3.500–4.000	320/3.750–4.750
Max. koppel in Nm bij min ⁻¹	500/1.370–4.500	500/1.750–3.250	600/2.250–3.250	900/1.250–3.250
Krachtoverbrenging				
Aandrijving	quattro permanente vierwielaandrijving	quattro permanente vierwielaandrijving	quattro permanente vierwielaandrijving	quattro permanente vierwielaandrijving
Transmissie	8-traps tiptronic	8-traps tiptronic	8-traps tiptronic	8-traps tiptronic
Gewichten/inhouden				
Leeggewicht² in kg	2.170	2.220	2.220	2.440
Max. totaalgewicht in kg	2.820	2.890	2.890	3.100
Max. daklast/kogeldruk in kg	100/115	100/115	100/115	100/140
Max. aanhangerlast³ in kg ongeremd	750	750	750	750
geremd	3.500	2.800	2.800	3.500
Tankinhoud ca. in l	85	75/AdBlue®⁴-tank: 24	75/AdBlue®⁴-tank: 24	85/AdBlue®⁴-tank: 24
Prestaties/verbruik				
Topsnelheid in km/h	250 ⁵	233	245	250 ⁵
Acceleratie 0–100 km/h in s	5,9	7,1	6,3	4,8
Brandstof	Euro 95 ⁶	Diesel ⁷	Diesel ⁷	Diesel ⁷
Brandstofverbruik⁸ in l/100 km bebouwde kom	11,3–11,1	7,4–7,1	7,4–7,1	8,6
buitenweg	7,8–7,5	6,5–6,2	6,6–6,4	7,3–7,2
gemiddeld	9,1–8,8	6,9–6,5	6,9–6,6	7,8
CO₂-emissie⁹ in g/km gemiddeld	208–202	180–172	182–175	205–204
Emissienorm	EU6	EU6	EU6	EU6

Toelichting

¹ Deze waarde is bepaald met de voorgeschreven meetmethode volgens de actuele versie van richtlijn UN-R 85.

² Leeggewicht met een bestuurder (75 kg) en de tank voor 90 % gevuld, gemeten volgens de actuele versie van verordening (EU) 1230/2012. Door meeruitvoeringen kan zowel het leeggewicht als de luchtweerstandscoefficient worden verhoogd, waardoor het laadvermogen en de topsnelheid dienovereenkomstig afnemen.

³ Bij toenemende hoogte neemt het motorvermogen af. Vanaf 1.000 m boven de zeespiegel en iedere 1.000 m hoger dient men steeds 10 % van de totale gewichtscombinatie (max. aanhangerlast + max. totaalgewicht) af te trekken. Max. aanhangerlast geldt met een originele Audi trekhaak.

⁴ Op het display op het instrumentenpaneel verschijnt een melding als het nodig is om de AdBlue-tank bij te vullen. Wij raden aan om dit aan uw Audi dealer over te laten. AdBlue is een geregistreerd handelsmerk van het Verband der Automobilindustrie e.V. (VDA).

⁵ Begrensd.

⁶ Wij raden het gebruik van lood- en zwavelvrije Euro 95 aan die voldoet aan DIN EN 228. Als deze niet verkrijgbaar is, mag u lood- en zwavelvrije Normaal 91 tanken die voldoet aan DIN EN 228. Dan neemt het vermogen iets af. De motor is ook geschikt voor E10. Dat is brandstof die voor 10 % uit ethanol bestaat. De verbruikscijfers zijn berekend met Euro 95 in de tank, volgens verordening 692/2008/EG.

⁷ Wij raden het gebruik van zwavelvrije diesel aan die voldoet aan DIN EN 590. Indien niet beschikbaar, is ook het gebruik van zwavelhoudende diesel mogelijk die voldoet aan DIN EN 590.

⁸ De vermelde verbruiks- en emissiewaarden zijn vastgesteld met de wettelijk voorgeschreven meetmethode. Sinds 1 september 2017 krijgen bepaalde nieuwe auto’s reeds een typegoedkeuring op basis van de wereldwijd geharmoniseerde testmethode voor personenauto’s en lichte bedrijfswagens (Worldwide Harmonized Light Vehicles Test Procedure, WLTP), een realistischere meetmethode om het brandstofverbruik en de CO₂-emissie te bepalen. Sinds 1 september 2018 vervangt de WLTP stap voor stap de New European Driving Cycle (NEDC). Door de realistischere testomstandigheden zijn de volgens de WLTP gemeten brandstofverbruik- en CO₂-emissiewaarden in veel gevallen hoger dan de NEDC-waarden. Meer informatie over het verschil tussen de WLTP en de NEDC staat op onze website. Op dit moment is het nog verplicht om de NEDC-waarden te communiceren. Voor nieuwe auto’s die op basis van de WLTP zijn toegelaten, worden de NEDC-waarden afgeleid van de WLTP-waarden. Zolang het nog niet verplicht is om de WLTP-waarden te vermelden, mogen deze wel vrijwillig genoemd worden. De bandbreedtes van de NEDC-waarden hebben geen betrekking op één bepaalde auto en zijn ook niet gekoppeld aan ons aanbod, maar dienen alleen om een vergelijking te kunnen maken tussen de verschillende uitvoeringen. Door opties en accessoires (bijvoorbeeld dakdragers, grotere wielen, etc.) kunnen relevante parameters zoals het gewicht, de rolweerstand en aerodynamica veranderen. Deze kunnen het brandstofverbruik, het stroomverbruik, de CO₂-emissie en de rijprestaties van een auto beïnvloeden. Ook externe factoren, bijvoorbeeld het weer en het verkeer, en de eigen rijstijl hebben hier effect op.

Disclaimer bij Audi Originele Accessoires

Audi Originele Accessoires worden door de dealer gemonteerd. Audi Originele Accessoires zijn niet meegenomen bij het vaststellen van de verbruiks- en emissiewaarden.

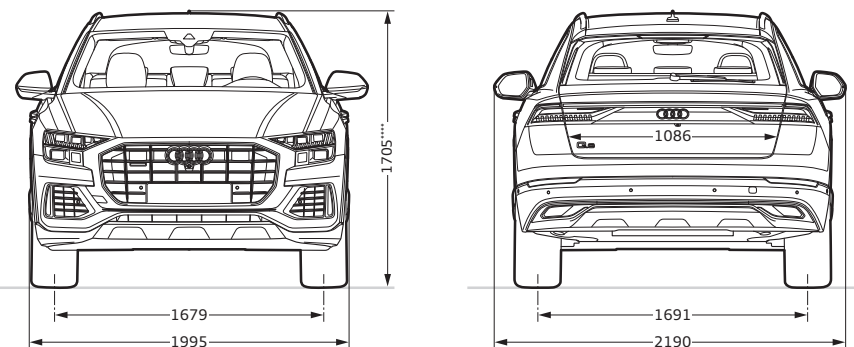
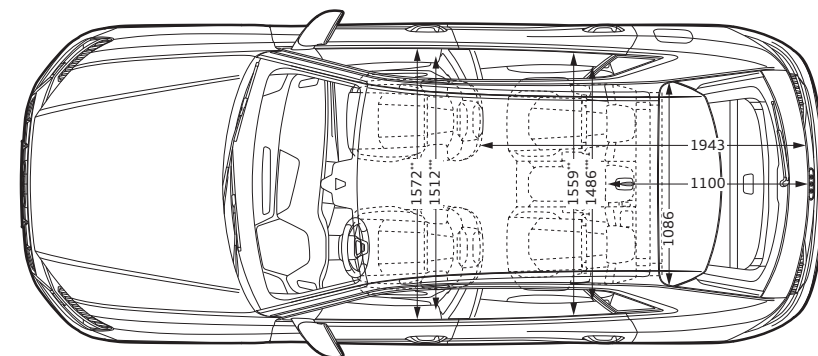
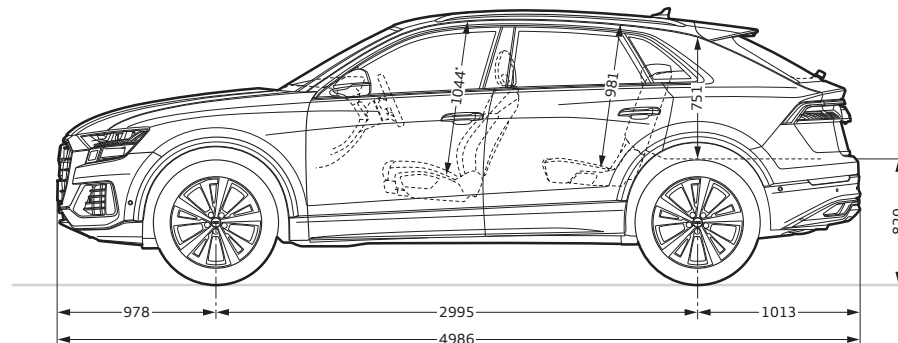
Belangrijke informatie

Gebruikerstip over de velgen: glanzend gedraaide, glanzend gefreesde, gepolijste en gedeeltelijk gepolijste lichtmetalen velgen zijn niet winterbestendig. Door de behandeling van het velgoppervlak zijn de velgen niet goed beschermd tegen corrosie, waardoor bijvoorbeeld strooizout voor blijvende beschadigingen kan zorgen.

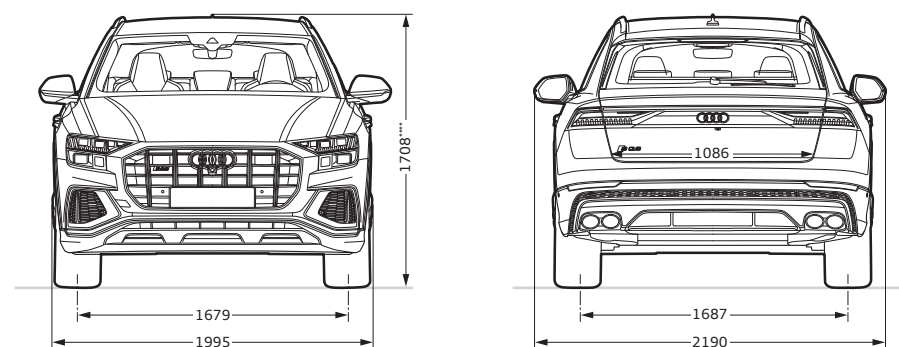
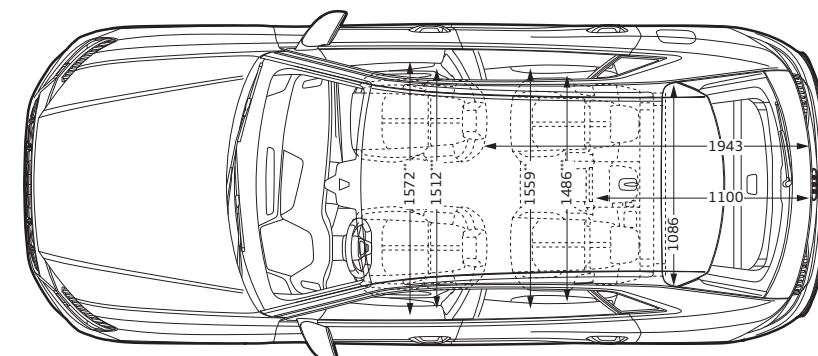
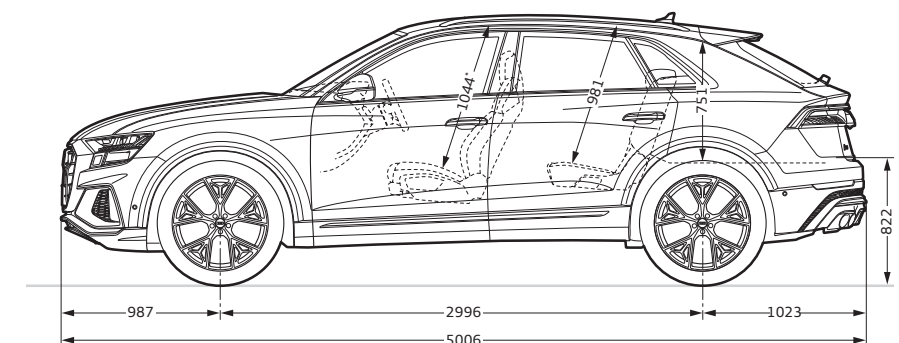
De uitrusting van de afgebeelde Audi Q8 (pagina 2–35):
 Lakkleur: Vliegeroranje metallic
 Velgen: gesmeed lichtmetaal in 5-dubbelarm-design, contrastgrijs, gedeeltelijk gepolijst²
 Stoelen/stoelbekleding: comfortstoelen vóór met sarderbruin leder Valcona
 Decoratielijsten: basaltgrijs naturel gevamd eucalyptushout

De uitrusting van de afgebeelde Audi SQ8 TDI (pagina 36–41):
 Lakkleur: Daytonagrijs pareleffect
 Velgen: gesmeed lichtmetaal in dubbelspaak-V-design, contrastgrijs, gedeeltelijk gepolijst²
 Stoelen/stoelbekleding: S-sportstoelen vóór met arrasrood leder Valcona en antraciete stiksels in ruitpatroon
 Decoratielijsten: carbon Vector

Audi Q8	Afmetingen in mm
Afmetingen gelden voor onbeladen auto. Bagageruimtevolume ¹ 605/1.755 l (tweede waarde: met neergeklapte achterbankleuning, beladen tot het dak). Draaicirkel ca. 13,3 m.	
*Maximale hoofdruimte. **Breedte op ellebooghoogte. ***Breedte op schouderhoogte. ****Hoogte incl. dakantenne.	



Audi SQ8 TDI	Afmetingen in mm
Afmetingen gelden voor onbeladen auto. Bagageruimtevolume ¹ 605/1.755 l (tweede waarde: met neergeklapte achterbankleuning, beladen tot het dak). Draaicirkel ca. 13,3 m.	
*Maximale hoofdruimte. **Breedte op ellebooghoogte. ***Breedte op schouderhoogte. ****Hoogte incl. dakantenne.	



Het brandstofverbruik en de CO₂-emissie vindt u op pagina 68.

De getoonde resp. beschreven uitrustingen betreft voor een deel opties tegen meerprijs. Kijk voor gedetailleerde informatie over de standaarduitrusting en meeruitvoeringen op www.audi.nl of raadpleeg de Audi dealer.

¹De technische specificaties gelden voor een auto met standaarduitrusting. ²Zie de gebruikerstips over de velgen elders op deze pagina

Pon's Automobielhandel B.V.
Zuiderinslag 2
3833 BP Leusden
www.audi.nl
Publicatie: september 2019

Printed in Germany
933/11N0.89.33

De in deze brochure getoonde en beschreven auto's en uitrustingen alsmede enkele van de genoemde services zijn niet in alle landen leverbaar. De afgebeelde auto's zijn voor een deel uitgerust met meeruitvoeringen tegen meerprijs. De gegevens over leveringsprogramma, uiterlijk, prestaties, afmetingen en gewichten, brandstofverbruik en bedrijfskosten van de auto's komen overeen met de beschikbare gegevens op het moment van ter perse gaan. Afwijkingen in kleuren en vormen van de afbeeldingen, vergissingen en drukfouten voorbehouden. Wijzigingen voorbehouden. Nadruk, ook gedeeltelijk, alleen met schriftelijke toestemming van AUDI AG.

Het papier van deze brochure is vervaardigd van chloorvrij gebleekte cellulose.

