



Q3



De Audi Q3.

Built from new expectations.

04

De Audi Q3 sport.

Bijzonder kenmerkend.

12

De Audi Q3 design.

Rijden met stijl en allure.

20

De Audi Q3-pakketten.

Nadrukkelijk dynamisch.

28

Techniek- en uitrustings-highlights.

Veelzijdig.

40

Uitrusting en accessoires.

Een sterk optreden.

52

Technische gegevens.

De Audi Q3 sport.

Nu zijn we hier en morgen weer ergens anders. De wereld wordt kleiner en de mogelijkheden nemen toe. Er is een auto die net zo flexibel en veelzijdig is. Hij is sterk, wendbaar, compact maar ruim, karaktervol, efficiënt en sportief. De Audi Q3 sport. Built from new expectations.

Bijzonder kenmerkend.

De sportieve manier om Audi Q3 te rijden. Een markanter Singleframe met 3D-uitstraling. Luchtinlaten onderin de voorbumper. Een dynamische sportuitrusting met volledig in kleur gespoten carrosserie, sportstoelen vóór, een optioneel Q-design driespaaks lederen sportstuurwiel, multifunctioneel, en optionele 18-inch gegoten lichtmetalen velgen. Verder zijn er de sportieve interieurdetails waarmee de auto uitgebreid is te personaliseren. Laat uw sportieve kant zien – over de gehele linie.





01



Audi Q3 sport

02

Uw eigen sportlocatie.

Het interieur van de Audi Q3 sport. In elk detail hoogwaardig en sportief. Naar wens met een persoonlijke touch. Dankzij een uitrusting waarvan uw hart bij het instappen al sneller gaat kloppen. Van de sportstoelen vóór via het optionele Q-design driespaaks lederen sportstuurwiel, multifunctioneel, en de aluminiumoptiek in het interieur tot aan de optionele decoratielijsten aluminium Satellite.

01 // Q-design driespaaks lederen sportstuurwiel, multifunctioneel, met schakelpaddels – aluminiumoptiek interieur – bestuurdersinformatiesysteem – Audi drive select

02 // Decoratielijsten aluminium Satellite op dashboard, portieren en middenconsole

03 // Sportstoelen vóór met alcantara/leder-combinatie rotsgrijs – 4-voudig instelbare lendensteunen in de voorstoelen



03



Details die stedelijke sportiviteit uitstralen en nog meer mogelijkheden voor een eigen presentatie bieden. Met veel aantrekkelijke velgdesigns. Schitterende uitzichten. Dankzij het optionele glazen panoramadak ook naar boven.

01 // Glazen panoramadak – dakreling van geanodiseerd aluminium

02 // 18" gegoten lichtmetalen velgen in 5-spaak-dynamiek-design

03 // Volledig in carrosseriekleur – bumperonderzijdes en de portierlijsten, wielkastranden en bodembeschermer vóór in carrosseriekleur gespoten, bodembeschermer achter mat antraciet gespoten

De getoonde resp. beschreven uitrusting betreft voor een deel opties tegen meerprijs. Kijk voor gedetailleerde informatie over de standaarduitrusting en meeruitvoeringen op www.audi.nl of raadpleeg uw Audi partner. Het brandstofverbruik en de CO₂-emissie vindt u vanaf pagina 52.

De Audi Q3 design.

Een zelfverzekerde interpretatie van moderne mobiliteit. De Audi Q3 design valt op. De nadruk ligt op horizontale lijnen, die de auto een krachtig voorkomen geven. Dit is de typische vormtaal van een SUV, gemixt met designkenmerken van een coupé. Schitterend en progressief.



Rijden met stijl en allure.

De Audi Q3 design. Een robuust karakter met elegante uitstraling. Voorzien van hoogwaardige details zoals de optionele 18-inch gegoten lichtmetalen velgen, een chique contrasterende lakkleur, mooie stoelbekleding en het optionele multifunctionele vierspaaks lederen stuurwiel. Er is alle ruimte om uw eigen ideeën in te brengen en te verwezenlijken. Breng accenten aan die uw persoonlijke smaak weerspiegelen.



Een keur aan markante details onderstreept het karakter van uw auto en accentueert de pregnante lijnvoering. Onder meer de voor- en achterbumpers met bodembescherming en de contrastkleur zorgen voor een krachtige en toch ook elegante uitstraling.

- 01** // Dakreling van geanodiseerd aluminium
- 02** // Blanke sierlijsten – raamomlijsting van geanodiseerd aluminium, aankleding B- en C-stijlen glanzend zwart
- 03** // Contrastlakkleur – voor- en achterbumper in een markant design, contrastgedeelte in mat steengrijs gespotten; bodembescherming in de voor- en achterbumper in mat Barcelonetazilver gespotten; portierlijsten in een afwijkend design en mat steengrijs gespotten wielkastranden
- 04** // Edelstalen laadrandprotectie



Houd vast aan de eigen lijn.

Met de Audi Q3 design laat u zowel in het interieur als aan de buitenkant zien dat u graag uw eigen weg kiest. Hij komt zelfverzekerd over door de optionele gegoten lichtmetalen velgen in 5-arm-turbine-design, hij is stijlbewust door de brons aluminium Tangens decoratielijsten en expressief met de vele andere kenmerkende details.

- 01** // Decoratielijsten brons aluminium Tangens op dashboard, portieren en middenconsole
- 02** // 18" gegoten lichtmetalen velgen in 5-arm-turbine-design, contrastgrijs, gedeeltelijk gepolijst¹
- 03** // Standaardstoelen vóór met pistachebeige leder fijnnapa

¹Kijk voor gebruikerstips over de velgen op pagina 55.



De getoonde resp. beschreven uitrusting betreft voor een deel opties tegen meerprijs. Kijk voor gedetailleerde informatie over de standaarduitrusting en meeruitvoeringen op www.audi.nl of raadpleeg uw Audi partner. Het brandstofverbruik en de CO₂-emissie vindt u vanaf pagina 52.

De Audi Q3-pakketten.

Wat maakt van een Audi uw Audi? Een volledig op uw eigen wensen afgestemde uitrusting. Met de diverse pakketten en uitrustingsvarianten zijn er veel manieren om uw auto precies zo samen te stellen als u voor ogen heeft. Laat u inspireren door het S line pakket, S line exterieurpakket en S line competition, evenals door de vele Audi exclusive-highlights.

Op de sportieve toer.

Met de S line-pakketten versterkt u de sportieve eigenschappen van uw Audi Q3. Benadruk bijvoorbeeld het dynamische design, geef het interieur nog meer karakter of maak het onderstel nog sportiever voor nog meer rijdynamiek. Zo wordt uw Audi een echte topsporter.



01

02

De getoonde resp. beschreven uitrusting betreft voor een deel opties tegen meerprijs. Kijk voor gedetailleerde informatie over de standaarduitrusting en meeruitvoeringen op www.audi.nl of raadpleeg uw Audi partner. Het brandstofverbruik en de CO₂-emissie vindt u vanaf pagina 52.



03

01 // S line exterieurpakket – voor- en achterbumper en diffusorgedeelte in een extra sportief design – deel van de achterbumper in honingraatstructuur – glanzend zwarte grille – instaplijsten met aluminium segmenten met S line-logo's – S line-logo's op de voorspatborden

02 // 20" Audi Sport gegoten lichtmetalen velgen in 5-V-spaak-design in titaanoptiek mat, glanzend gedraaid^{1, 2}

03 // S line pakket – sportstoelen vóór met elektrisch 4-voudig instelbare lendensteunen – S line-stoelbekleding van rotoorgrijs leder fijnnappa met S line-logo's gepreëgd in de voorstoelrugleuningen – S line driespaaks lederen sportstuurwiel, multifunctioneel, met zwart leder (geperforeerd ter hoogte van de handen), afgevlakt aan de onderzijde, met schakelpaddels en S line-logo – decoratielijsten zwarte pianolak¹ – transmissiehendelknop met geperforeerd leder

¹ Aangeboden door quattro GmbH. ² Kijk voor gebruikerstips over de velgen op pagina 55.



01 // Sportstoelen vóór met zwart geperforeerd alcantara/leder, contrastnaden en S line-preeg in de voorstoelrugleuningen – S line driespaaks lederen sportstuurwiel, multifunctioneel (geperforeerd leder ter hoogte van de handen), afgevlakt aan de onderzijde, met schakelpaddels en S line-logo – transmissiehendelknop met geperforeerd leder – edelstalen pedalen en voetsteun

02 // Brilljantzwart gespoten voorspoiler inclusief bodembescherming, wielkastranden, portierlijsten en buitenspiegel-behuizingen – glanzend zwarte luchtinlaten, grille-omlijsting, grillerooster en kentekendrager – S line-logo's op de voorspatborden

03 // 19" Audi Sport gegoten lichtmetalen velgen in 10-Y-spaak-design in glanzend zwart¹

¹Aangeboden door quattro GmbH. De getoonde resp. beschreven uitrusting betreft voor een deel opties tegen meerprijs.

Kijk voor gedetailleerde informatie over de standaarduitrusting en meeruitvoeringen op www.audi.nl of raadpleeg uw Audi partner. Het brandstofverbruik en de CO₂-emissie vindt u vanaf pagina 52.



Onmiskkenbaar dynamisch.

S line competition.

Wie waarde hecht aan een uitgesproken sportief karakter, krijgt met S line competition precies de gewenste uitstraling. Dankzij de fraaie kenmerken – van een glanzend zwarte grille tot aan de brilljantzwart gespoten dakspoiler – is het een bijzonder vlot ogende auto die niet kan wachten om zijn dynamiek aan de bestuurder te tonen.



Audi exclusive

Onderscheidend. Audi exclusive.

Zorg voor een onderscheidende ambiance in uw Audi Q3, precies volgens uw eigen smaak. Dat kan met het designpakket en de fraaie lakkleuren naar klantenwens van Audi exclusive. Combineer hoogwaardige materialen met exclusieve kleuren. Daarmee komt het bijzondere karakter van uw auto nog beter tot zijn recht.

- 01** // Audi exclusive kleur naar klantenwens Sandalwood metallic
- 02** // Optiepakket zwart – zorgt voor zwarte accenten op de Audi Singleframe, in de voorbumper en rond de zijramen. De exacte uitvoering hangt af van de gekozen uitrusting
- 03** // Audi exclusive designpakket – sportstoelen vóór met stof/leder-combinatie – madrasbruin leder parelnappa met granietgrijze contrastnaden op de zijwangen, middenarmsteun vóór (indien meebesteld) en hoofdsteunen – stof Norit op de middenbanen, stof Rallye uni voor de sportstrepen – zwarte transmissiehendelknop en zwarte transmissiehendelmanchet met madrasbruine contrastnaden – decoratielijsten zwarte pianolak
- 04** // Audi exclusive designpakket – Q-design driespaaks lederen sportstuurwiel, multifunctioneel, naar keuze met schakelpaddels, in het zwart met madrasbruine contrastnaden

Veelzijdig.

Een impressie van de mogelijkheden.

De Audi Q3 is een klasse apart. Hij blinkt uit door de kwaliteit van zijn uitrusting en de vele keuzemogelijkheden. Laat u inspireren door de highlights op deze pagina's.

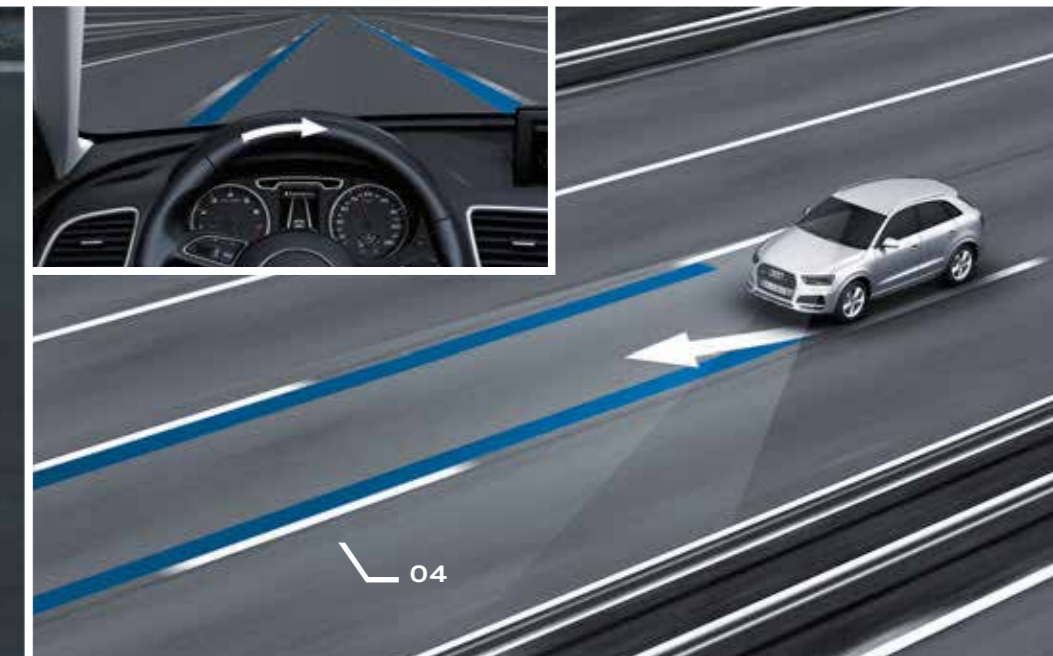
Ruimte voor meer.

Highlights voor het interieur.

Voor nog meer comfort ondersteunen de bestuurdersassistentiesystemen u naar wens tijdens het rijden in uw Audi Q3. Dankzij de door Audi connect ondersteunde toepassingen¹ brengt u met het optionele Audi connect¹ de digitale wereld naar uw Audi. Het optionele Bose Surround Soundsysteem met 14 high performance luidsprekers is een genot om naar te luisteren.

- O1** // Bose Surround Sound – een levensechte sound met een natuurlijke klankkleur en ruimtelijk effect voor een uitzonderlijk goede geluidsbeleving; surroundsoundweergave via 14 luidsprekers inclusief een centerspeaker en subwoofer; door indirecte LED-verlichting lijken de voorste luidsprekers te zweven
- O2** // Audi connect incl. telefoonfunctie¹ – gebruik van Audi connect en prettig telefoneren dankzij de geïntegreerde telefoonfunctie; internetverbinding in de auto via de geïntegreerde datamodule. Overname van contacten en gebruik van gespreksoverzichten
- O3** // Audi side assist² – in een kritieke situatie om van rijstrook te veranderen verschijnt een LED-waarschuwing in de betreffende buitenspiegel; ondersteunt vanaf circa 30 km/h
- O4** // Audi active lane assist² – ondersteunt vanaf ongeveer 65 km/h met zacht corrigerende sturingrepen bij het volgen van de rijstrook; wordt actief als de bestuurder de richtingaanwijzer niet gebruikt en op het punt staat om een herkende wegmarkering te overschrijden

¹Meer informatie staat op pagina 56. ²Goed om te weten: de systemen werken alleen binnen de systeemgrenzen. Zij ondersteunen de bestuurder. Die blijft zelf verantwoordelijk, onder andere door goed op te letten in het verkeer. De getoonde resp. beschreven uitrusting betreft voor een deel opties tegen meerprijs. Kijk voor gedetailleerde informatie over de standaarduitrusting en meeruitvoeringen op www.audi.nl of raadpleeg uw Audi partner. Het brandstofverbruik en de CO₂-emissie vindt u vanaf pagina 52.




Lichtpunt. LED-koplampen.

Moderne LED-technologie voor een uitstekende verlichting van de weg. Met een daglichtachtige kleurtemperatuur gaat het licht van de Audi LED-koplampen vermoeide ogen tegen. Met behulp van routegegevens past de lichtverdeling zich aan de situatie aan. Vooruitkijkend. Dankzij de koppeling met de optionele MMI navigatie plus.

- O1** // LED-koplampen – daglichtachtige en precieze verlichting van de rijbaan; met LED-technologie voor dimlicht, grootlicht, dagrijverlichting, snelweglicht, richtingaanwijzers, statische afslagverlichting en allweatherlicht met een laag energieverbruik en een lange levensduur; inclusief licht-/regensensor; markant verlichtingspatroon met dag- en nachtdesign
- O2** // LED-achterlichten met dynamische richtingaanwijzers – rem- en achterlichten, richtingaanwijzers en kentekenverlichting met energiezuinige LED-technologie. Het dynamische en goed zichtbare verlichtingspatroon geeft een markant signaal af aan de omgeving



01



02



Onderweg met een goed gevoel.

Ga zitten. De stoelen en achterbank zijn met mooie stof bekleed. Naar wens is ook fraai leder mogelijk. Het interieur is ruim opgezet. Er zijn veel opbergvakken en de beenruimte is groot. Dat geldt ook voor de bagageruimte, die nog is uit te breiden door de achterbank neer te klappen. Dankzij de uittrekbare bagageruimteafdekking en de optionele elektrische achterklep is ook in- en uitladen een comfortabele aangelegenheid.

- 01** // Achterklep elektrisch openend en sluitend – comfortabel openen en sluiten van de achterklep; met optionele comfortsleutel alsmede servosluiting en programmeerbare openingshoek van de achterklep
- 02** // Bagageruimte – een groot volume, met brede doorlaadopening, bagageruimtevolume¹ 460 l, met neergeklapte achterbankleuning en belading tot aan het dak 1.365 l

01

02

De getoonde resp. beschreven uitrusting betreft voor een deel opties tegen meerprijs. Kijk voor gedetailleerde informatie over de standaarduitrusting en meeruitvoeringen op www.audi.nl of raadpleeg uw Audi partner. ¹De technische specificaties gelden voor een auto met standaarduitrusting.

Onderweg met veel rijplezier.

In de Audi Q3 brengen TFSI- en TDI-motoren met vermogens van 92 tot 162 kW uw reisdoel dichterbij. De snelste versie haalt een topsnelheid van 233 km/h. Er is altijd veel trekkracht voorhanden en de motoren pakken soepel op. De Audi Q3 1.4 TFSI heeft zelfs Audi cylinder on demand-technologie onder de motorkap.



Voel de weg.

Met quattro vierwielaandrijving.

Met de optionele quattro vierwielaandrijving worden de aandrijfkrachten zo goed mogelijk over de voor- en achterwielen verdeeld. Daarmee is de tractie in elk weertype beter en dat merkt u aan het rijplezier. Ook de snel schakelende 7-traps S tronic, een versnellingsbak met twee koppelingen, geeft plezier in het rijden. Een andere interessante technologie is het in vier standen instelbare Audi drive select met demperregeling, waarmee de auto van sportief tot zuinig is in te stellen.

Sterke verschijning.

Kies de lakkleur die uw persoonlijkheid het beste reflecteert. Vertrouw op de uitmuntende kwaliteit ervan. De lak op een Audi Q3 is vier lagen dik. Dat zorgt voor een schitterende glans en beschermt bovendien tegen milieuinvloeden en slijtage. Voor een fraaie aanblik, een autoleven lang.

01 // Hainanblauw metallic
02 // Misanorood pareffect
03 // Gletsjerwit metallic
04 // Floretzilver metallic
05 // Daytonagrijs pareffect

06 // Camouflagegroen metallic
07 // Audi exclusive Toekangeel
 Veel meer kleuren naar klantenwens op aanvraag.
 Aangeboden door quattro GmbH

Kijk voor meer lakkleuren op www.audi.nl



01

02

03

04

05

06

07

De getoonde resp. beschreven uitrusting betreft voor een deel opties tegen meerprijs. Kijk voor gedetailleerde informatie over de standaarduitrusting en meeruitvoeringen op www.audi.nl of raadpleeg uw Audi partner.

Met Audi velgen ondersteemt u de eigen stijl en het karakter van de Audi Q3. Kies uw favoriete wieldesign en zorg voor een krachtige uitstraling. Dan rijdt u met een goed gevoel, want Audi velgen doorlopen strenge tests, worden goed gecontroleerd en zijn van topkwaliteit.

01 // 18" gegoten lichtmetalen velgen in 5-parallelspaak-design

02 // 19" Audi Sport gegoten lichtmetalen velgen in 10-Y-spaak-design¹

03 // 20" Audi Sport gegoten lichtmetalen velgen in 5-arm-rotor-design in matzwart, glanzend gedraaid^{1,2}

04 // 17" gegoten lichtmetalen velgen in 10-spaak-design

05 // 19" Audi Sport gegoten lichtmetalen velgen in 5-arm-turbine-design in magnesiumoptiek, glanzend gedraaid^{1,2,3}

06 // 19" Audi Sport gegoten lichtmetalen velgen in 10-spaak-design in titaanoptiek mat, glanzend gedraaid^{1,2}

07 // 19" Audi Sport gegoten lichtmetalen velgen in 10-Y-spaak-design, glanzend zwart¹

08 // 18" gegoten lichtmetalen velgen in 5-spaak-dynamiek-design

09 // 20" Audi Sport gegoten lichtmetalen velgen in 5-V-spaak-design in titaanoptiek mat, glanzend gedraaid^{1,2}

Kijk voor meer velgen op www.audi.nl

01 // 18 inch



02 // 19 inch



03 // 20 inch



04 // 17 inch



05 // 19 inch



06 // 19 inch



07 // 19 inch



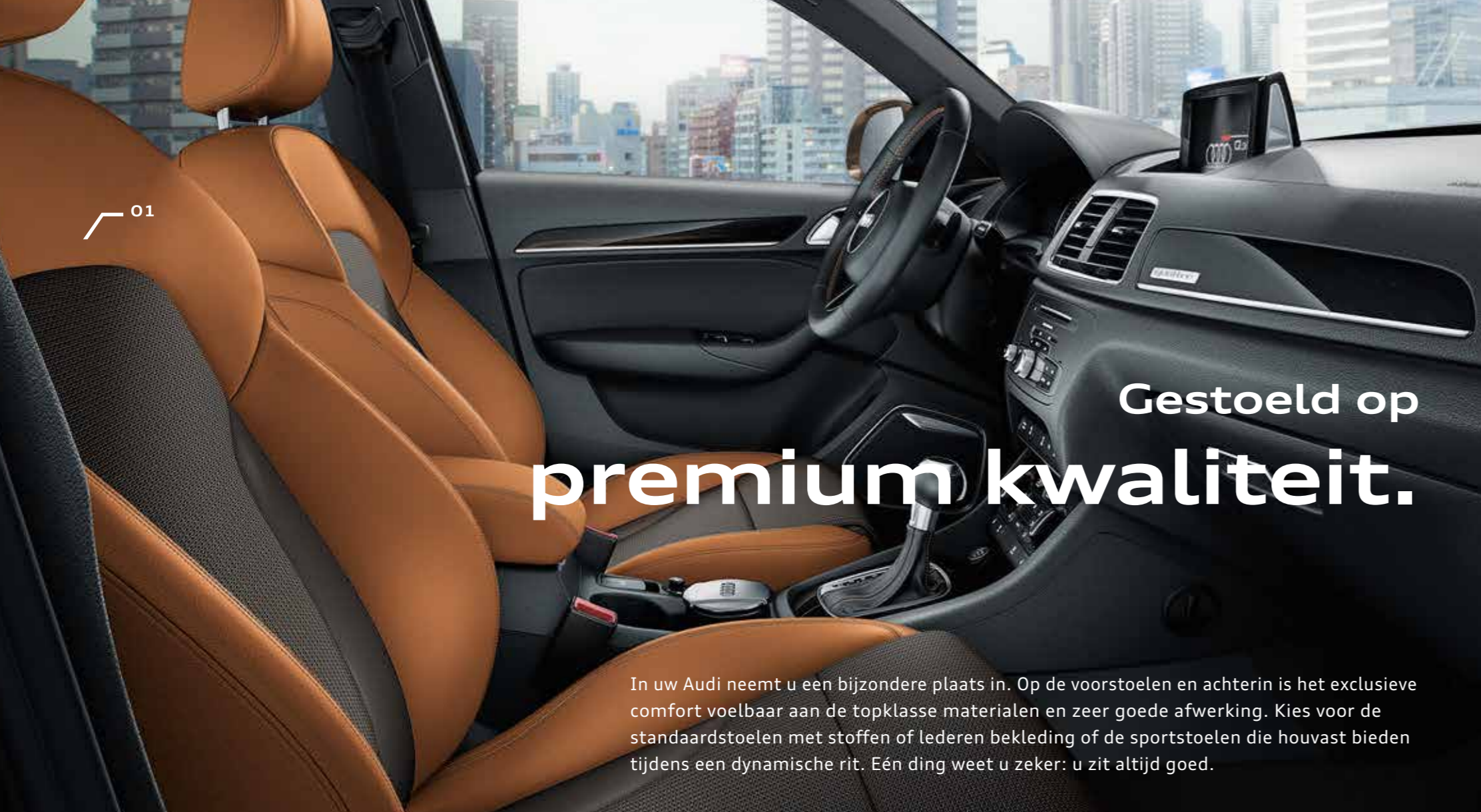
08 // 18 inch



09 // 20 inch



Krachtige uitstraling.



Gestoeld op premium kwaliteit.

In uw Audi neemt u een bijzondere plaats in. Op de voorstoelen en achterin is het exclusieve comfort voelbaar aan de topklasse materialen en zeer goede afwerking. Kies voor de standaardstoelen met stoffen of lederen bekleding of de sportstoelen die houvast bieden tijdens een dynamische rit. Eén ding weet u zeker: u zit altijd goed.



01 // Audi exclusive designpakket¹ – sportstoelen vóór met stof/leder-combinatie in madrasbruin met granietgrijze contrastnaden

02 // S line pakket – sportstoelen vóór met leder fijnnappa rotorgrijs met S line-preeg in de voorstoelrugleuningen

Kijk voor meer stoelbekledingen op www.audi.nl

¹ Aangeboden door quattro GmbH. De getoonde resp. beschreven uitrusting betreft voor een deel opties tegen meerprijs. Kijk voor gedetailleerde informatie over de standaarduitrusting en meeruitvoeringen op www.audi.nl of raadpleeg uw Audi partner.



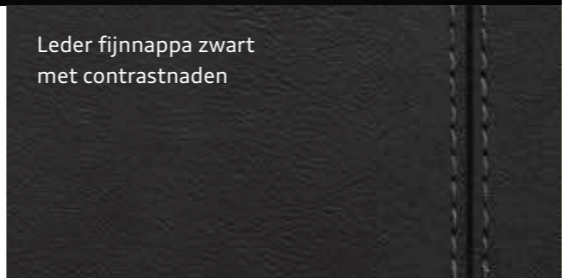
Stof Inspiration rotsgrijs



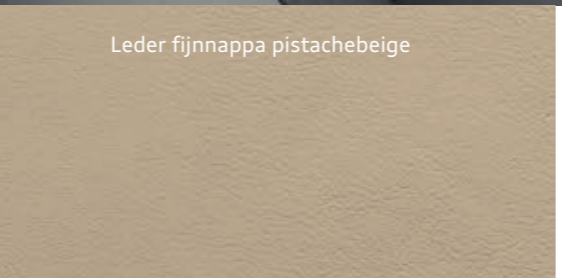
Stof Sprint/leder zwart met contrastnaden



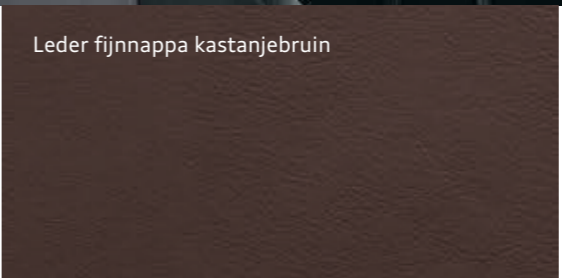
Alcantara/leder zwart



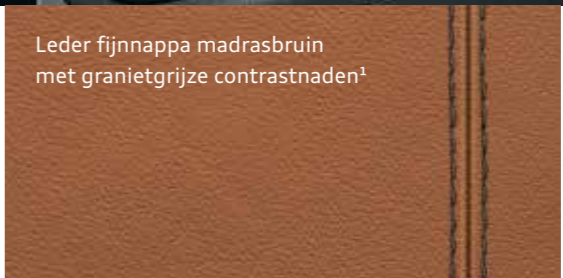
Leder fijnnappa zwart met contrastnaden



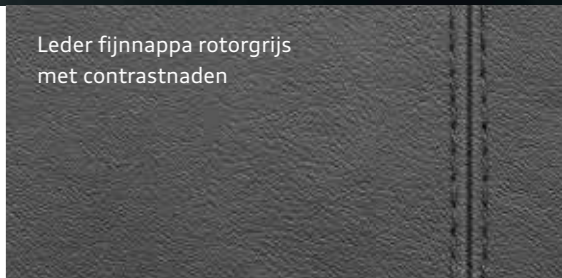
Leder fijnnappa pistachebeige



Leder fijnnappa kastanjebruin



Leder fijnnappa madrasbruin met granietgrijze contrastnaden¹



Leder fijnnappa rotorgrijs met contrastnaden



Extra cachet.

Met de decoratielijsten.

Een exclusieve ambiance is een kwestie van stijl. Uw stijl. Die u tot in detail kunt verfijnen. Zorg voor voelbare accenten met de hoogwaardige Audi decoratielijsten. Raak onder de indruk van chique hout, pianolak en aluminium. Uw eigen smaak bepaalt het karakter.

Kijk voor meer decoratielijsten op www.audi.nl

¹Aangeboden door quattro GmbH. De getoonde resp. beschreven uitrusting betreft voor een deel opties tegen meerprijs. Kijk voor gedetailleerde informatie over de standaarduitrusting en meeruitvoeringen op www.audi.nl of raadpleeg uw Audi partner.

Decoratielijsten zilver aluminium Tangens

Brons aluminium Tangens

Zilver 3D-honingraat aluminium

Geborsteld mat aluminium

Balsamicobruin wortelnotenhout

Zwarte pianolak¹



Passend bij uw leefstijl.

Met de producten van Audi Originele Accessoires voegt u letterlijk en figuurlijk iets toe aan uw Audi Q3. Alle items maken dag in, dag uit hun kwaliteit waar. Geniet van oplossingen op maat, die uitblinken door hun design en functionaliteit. De Audi dealer geeft u graag meer informatie over de volledige collectie.



- 01** // Ski- en bagagekoffers – in een exclusief Audi design, afsluitbaar en aan beide zijden te openen. Leverbaar in de maten 300 l, 360 l en 405 l
- 02** // Gegoten lichtmetalen zomerset in 5-arm-semi-Y-design in de maat 6,5 J x 17, voorzien van 215/60 R 17¹ Continental banden
- 03** // Rubberen mattenset – exact passend en vooraan via bevestigingspunten met de auto verbonden
- 04** // Kofferbakmat – de op maat gemaakte bagageruimtebescherming is stevig en afwasbaar. De opstaande randen beschermen de bagagevloer tegen gemorste vloeistoffen
- 05** // Audi stoelverhoger met rug- en hoofdsteun – biedt een goede bescherming en zit comfortabel. Geschikt voor kinderen van 15 tot 36 kg (ca. 4 tot 12 jaar). Ook leverbaar: Audi kinderzitje voor kinderen van 9 tot 18 kg (ca. 1 tot 4 jaar) en Audi babyzitje voor kinderen tot 13 kg (ca. 12 maanden). Alle kinderstoeltjes zijn er in de combinatie Misanorood/zwart en Titaangrijs/zwart



Kijk voor meer informatie in de Audi Q3-accessoirebrochure, op shop.audi.nl en bij uw Audi partner.



De beleving van de Audi Q3.

Ook online.

Op www.audi.nl staat nog veel meer over de Audi Q3. Bekijken, kiezen, samenstellen. Veel plezier op onze website.



Scan de QR-code met een tablet of smartphone en ontdek de Audi Q3.



Model	Audi Q3 1.4 TFSI CoD ultra (110 kW)	Audi Q3 2.0 TDI ultra (110 kW) ¹
Motorbouwwijze	4-cilinder-in-lijn benzinemotor met directe inspuiting, uitlaatgasturbo en Audi cylinder on demand-technologie	4-cilinder-in-lijn dieselmotor met common-railinspuiting en uitlaatgasturbo
Inhoud in cm³ (kleppen per cilinder)	1.395 (4)	1.968 (4)
Max. vermogen² in kW bij min ⁻¹	110/5.000–6.000	110/3.500
Max. koppel in Nm bij min ⁻¹	250/1.500–3.500	340/1.750–3.000
Krachtoverbrenging		
Aandrijving	Voorwielen	Voorwielen
Transmissie	6 versnellingen, handgeschakeld	6 versnellingen, handgeschakeld

Gewichten/inhouden		
Leeggewicht³ in kg	1.460	1.560
Max. totaalgewicht in kg	1.985	2.085
Max. daklast/kogeldruk in kg	75/80	75/80
Max. aanhangerlast⁴ in kg ongeremd	730	750
geremd	1.800	1.800
Tankinhoud ca. in l	64	64/AdBlue ^{®5} -tank: 12
Prestaties/verbruik ⁶		
Topsnelheid in km/h	204	204 ⁷
Acceleratie 0–100 km/h in s	9,2	9,6
Brandstof	Euro 95 ⁸	Diesel ⁹
Brandstofverbruik ^{10,11} in l/100 km bebouwde kom	6,8–6,6	4,8
buitenweg	5,2–4,9	3,9
gemiddeld	5,8–5,5	4,2
CO₂-emissie ^{10,11} in g/km gemiddeld	134–127	109
Emissienorm	EU6	EU6

Audi Q3 2.0 TDI ultra (110 kW 109 g CO₂/km gemiddeld; de volledige specificaties staan in de tabel links)

Dankzij technische aanpassingen zijn verbruik en CO₂-emissie gereduceerd ten opzichte van de andere Audi Q3-versies.

De Audi Q3 2.0 TDI ultra (110 kW 109 g CO₂/km gemiddeld) beschikt standaard over:

- een handgeschakelde 6-versnellingsbak
- brandstofbesparende banden met lagere rolweerstand
- gegoten lichtmetalen velgen in 10-spaak-design, maat 7 J x 17 met banden 235/55 R 17¹²
- S line-sportonderstel voor een lagere cW-waarde en betere aerodynamica

De Audi Q3 2.0 TDI ultra (110 kW 109 g CO₂/km gemiddeld) is niet leverbaar als:

- Q3 sport
- Q3 design

Model	Audi Q3 1.4 TFSI (92 kW)	Audi Q3 1.4 TFSI CoD (110 kW)	Audi Q3 2.0 TFSI quattro (132 kW)	Audi Q3 2.0 TFSI quattro (162 kW)
Motorbouwwijze	4-cilinder-in-lijn benzinemotor met directe inspuiting en uitlaatgasturbo	4-cilinder-in-lijn benzinemotor met directe inspuiting, uitlaatgasturbo en Audi cylinder on demand-technologie	4-cilinder-in-lijn benzinemotor met directe inspuiting en uitlaagasturbo	4-cilinder-in-lijn benzinemotor met directe inspuiting en uitlaatgasturbo
Inhoud in cm³ (kleppen per cilinder)	1.395 (4)	1.395 (4)	1.984 (4)	1.984 (4)
Max. vermogen² in kW bij min ⁻¹	92/5.000	110/5.000–6.000	132/4.000–6.200	162/4.500–6.200
Max. koppel in Nm bij min ⁻¹	220/1.500–4.000	250/1.500–3.500	320/1.400–3.900	350/1.500–4.400
Krachtoverbrenging				
Aandrijving	Voorwielen	Voorwielen	quattro vierwielaandrijving	quattro vierwielaandrijving
Transmissie	6 versnellingen, handgeschakeld	[6-traps S tronic]	[7-traps S tronic]	[7-traps S tronic]

Gewichten/inhouden				
Leeggewicht³ in kg	1.460	[1.480]	[1.615]	[1.640]
Max. totaalgewicht in kg	1.985	[2.005]	[2.140]	[2.165]
Max. daklast/kogeldruk in kg	75/80	[75/80]	[75/80]	[75/80]
Max. aanhangerlast⁴ in kg ongeremd	730	[740]	[750]	[750]
geremd	1.800	[1.800]	[2.000]	[2.000]
Tankinhoud ca. in l	64	[64]	[64]	[64]
Prestaties/verbruik ⁶				
Topsnelheid in km/h	194	[204]	[217]	[233] ⁷
Acceleratie 0–100 km/h in s	10,8	[8,9]	[7,6]	[6,4]
Brandstof	Euro 95 ⁸	Euro 95 ⁸	Euro 95 ⁸	Euro 95 ⁸
Brandstofverbruik ^{10,11} in l/100 km bebouwde kom	7,4–7,1	[7,4–7,0]	[8,4–7,8]	[8,6–7,9]
buitenweg	5,3–5,0	[5,5–5,1]	[6,3–5,7]	[6,5–5,8]
gemiddeld	6,1–5,8	[6,2–5,8]	[7,0–6,5]	[7,2–6,6]
CO₂-emissie ^{10,11} in g/km gemiddeld	141–133	[143–134]	[161–149]	[168–152]
Emissienorm	EU6	[EU6]	[EU6]	[EU6]

Model	Audi Q3 2.0 TDI (110 kW) ¹		Audi Q3 2.0 TDI quattro (110 kW) ¹		Audi Q3 2.0 TDI quattro (135 kW) ¹	
Motorbouwwijze	4-cilinder-in-lijn dieselmotor met common-railinspuiting en uitlaatgasturbo		4-cilinder-in-lijn dieselmotor met common-railinspuiting en uitlaatgasturbo		4-cilinder-in-lijn dieselmotor met common-railinspuiting en uitlaatgasturbo	
Inhoud in cm³ (kleppen per cilinder)	1.968 (4)		1.968 (4)		1.968 (4)	
Max. vermogen² in kW bij min ⁻¹	110/3.500		110/3.500		135/3.500	
Max. koppel in Nm bij min ⁻¹	340/1.750–3.000		340/1.750–3.000		380/1.750–3.000	
Krachtoverbrenging						
Aandrijving	Voorwielen		quattro vierwielaandrijving		quattro vierwielaandrijving	
Transmissie	6 versnellingen, handgeschakeld [7-traps S tronic]		6 versnellingen, handgeschakeld [7-traps S tronic]		6 versnellingen, handgeschakeld [7-traps S tronic]	
Gewichten/inhouden						
Leeggewicht³ in kg	1.560	[1.590]	1.645	[1.680]	1.680	[1.700]
Max. totaalgewicht in kg	2.085	[2.115]	2.170	[2.205]	2.205	[2.225]
Max. daklast/kogeldruk in kg	75/80	[75/80]	75/80	[75/80]	75/80	[75/80]
Max. aanhangerlast⁴ in kg ongeremd	750	[750]	750	[750]	750	[750]
geremd	1.800	[2.000]	1.800	[2.000]	2.000	[2.000]
Tankinhoud ca. in l	64/AdBlue-tank: 12		64/AdBlue-tank: 12		64/AdBlue-tank: 12	
Prestaties/verbruik⁶						
Topsnelheid in km/h	204	[204]	204	[204]	219	[219]
Acceleratie 0–100 km/h in s	9,6	[9,3]	9,3	[9,3]	7,9	[7,9]
Brandstof	Diesel⁹		Diesel⁹		Diesel⁹	
Brandstofverbruik ^{10,11} in l/100 km bebouwde kom	5,3–4,9	[6,2–5,8]	6,0–5,6	[6,3–5,9]	6,7–6,3	[6,6–6,2]
buitenweg	4,4–4,1	[4,7–4,3]	4,8–4,5	[4,8–4,4]	4,9–4,5	[4,9–4,4]
gemiddeld	4,7–4,4	[5,3–4,8]	5,2–4,9	[5,3–5,0]	5,6–5,2	[5,5–5,0]
CO₂-emissie ^{10,11} in g/km gemiddeld	124–115	[139–127]	138–127	[140–129]	146–135	[144–132]
Emissienorm	EU6	[EU6]	EU6	[EU6]	EU6	[EU6]

Toelichting

¹ Op het display op het instrumentenpaneel verschijnt een melding als het nodig is om de AdBlue⁵-tank bij te vullen. Wij raden aan om dit aan uw Audi dealer over te laten.

² Deze waarde is bepaald met de voorgeschreven meetmethode volgens de actuele versie van richtlijn UN-R 85.

³ Leeggewicht met een bestuurder (75 kg) en de tank voor 90 % gevuld, gemeten volgens de actuele versie van verordening (EU) 1230/2012. Door meeruitvoeringen kan zowel het leeggewicht als de luchtweerstand-coëfficiënt worden verhoogd, waardoor het laadvermogen en de topsnelheid dienovereenkomstig afnemen.

⁴ Bij toenemende hoogte neemt het motorvermogen af. Vanaf 1.000 m boven de zeespiegel en iedere 1.000 m hoger dient men steeds 10 % van de totale gewichtscombinatie (max. aanhangerlast + max. totaalgewicht) af te trekken. Max. aanhangerlast geldt met een originele Audi trekhaak.

⁵ Geregistreerd handelsmerk van het Verband der Automobilindustrie e. V. (VDA).

⁶ Het brandstofverbruik en de CO₂-emissie zijn mede afhankelijk van de velg- en bandenmaat.

⁷ Begrensd.

⁸ Wij raden het gebruik van lood- en zwavelvrije Euro 95 aan die voldoet aan DIN EN 228. Als deze niet verkrijgbaar is, mag u lood- en zwavelvrije Normaal 91 tanken die voldoet aan DIN EN 228. Dan neemt het vermogen iets af. De motor is ook geschikt voor E10. Dat is Euro 95 die voor 10 % uit ethanol bestaat. De verbruikscijfers zijn berekend met Euro 95 in de tank, volgens verordening 692/2008/EG.

⁹ Wij raden het gebruik van zwavelvrije diesel aan die voldoet aan DIN EN 590. Indien niet beschikbaar, is ook het gebruik van zwavelhoudende diesel mogelijk die voldoet aan DIN EN 590.

¹⁰ De waarden zijn bepaald met de voorgeschreven meetmethode. De waarden hebben geen betrekking op één bepaalde auto en zijn ook niet gekoppeld aan ons aanbod, maar dienen alleen om een vergelijking te kunnen maken tussen de verschillende uitvoeringen.

¹¹ Het brandstofverbruik en de CO₂-emissie zijn niet alleen afhankelijk van de efficiency waarmee de auto de brandstof benut, maar ook van de rijstijl en andere niet-technische factoren. CO₂ is het drijfgas dat hoofdzakelijk verantwoordelijk is voor de opwarming van de aarde.

¹² Bij alle banden hoort een EU-bandenlabel. Dit vermeldt volgens een standaardnorm drie belangrijke bandeigenschappen: de rolweerstand, geluidsproductie en grip op een natte weg.

Gebruikerstip over de velgen

Glanzend gedraaide, gepolijste en gedeeltelijk gepolijste velgen zijn niet winterbestendig. Door de behandeling van het velgoppervlak zijn de velgen niet goed beschermd tegen corrosie, waardoor bijvoorbeeld strooizout voor blijvende beschadigingen kan zorgen. Kies in de winter voor speciale wintervelgen.

Disclaimer bij Audi connect

De door Audi connect ondersteunde toepassingen werken alleen in combinatie met de opties MMI navigatie plus en Audi connect (incl. telefoonfunctie – afhankelijk van het model auto). Bovendien heeft u, afhankelijk van het model auto, een SIM-kaart met databundel nodig – voor de telefoonfunctie een SIM-kaart met spraak- en databundel of een Bluetooth-smartphone¹ met remote SIM Access Profile (rSAP). De functies en toepassingen werken alleen met een mobiele dataverbinding en alleen binnen de dekking van het telefoonnetwerk. Een dataverbinding kan voor hoge telefoonkosten zorgen, met name bij gebruik in het buitenland. Daarom is een telefoonabonnement met een zo groot mogelijke databundel of onbeperkt internet aan te raden.

De beschikbaarheid van de door Audi connect ondersteunde toepassingen verschilt per land. De Audi connect-diensten zijn minstens één jaar vanaf de levering van de auto beschikbaar. Na afloop van 24 maanden is het gebruik van de Audi connect-functies eenmalig gratis met twaalf maanden te verlengen. Indien u deze kostenloze verlenging niet wenst, kunt u dit schriftelijk laten weten aan:

AUDI Klantenservice
Postbus 72
3800 HD Amersfoort
E-mail: info@audi.nl
Tel.: 0800-28344857

Uw Audi dealer geeft u graag informatie over aansluitende mogelijkheden voor verlenging van de Audi connect-toepassingen.

Afhankelijk van het type Audi geeft Audi connect toegang tot Google en Twitter. Een permanente beschikbaarheid is niet gegarandeerd, want deze is afhankelijk van Google en Twitter.

Kijk voor meer informatie over Audi connect op www.audi.nl/connect of vraag uw Audi dealer om een toelichting. Voor informatie over de gebruikskosten kunt u terecht bij uw mobiele provider.

De uitrusting van de afgebeelde Audi Q3 sport (pagina 4–11):

Lakkleur: Hainanblauw metallic

Velgen: gegoten lichtmetaal in 5-spaak-dynamiek-design

Stoelen/stoelbekleding: sportstoelen vóór met rotsgrijs alcantara/leder

Decoratielijsten: aluminium Satellite

De uitrusting van de afgebeelde Audi Q3 design (pagina 12–19):

Lakkleur: Camouflagegroen metallic

Velgen: gegoten lichtmetaal in 5-arm-turbine-design, contrastgrijs, gedeeltelijk gepolijst²

Stoelen/stoelbekleding: standaardstoelen vóór met pistachebeige leder fijnnappa

Decoratielijsten: brons aluminium Tangens

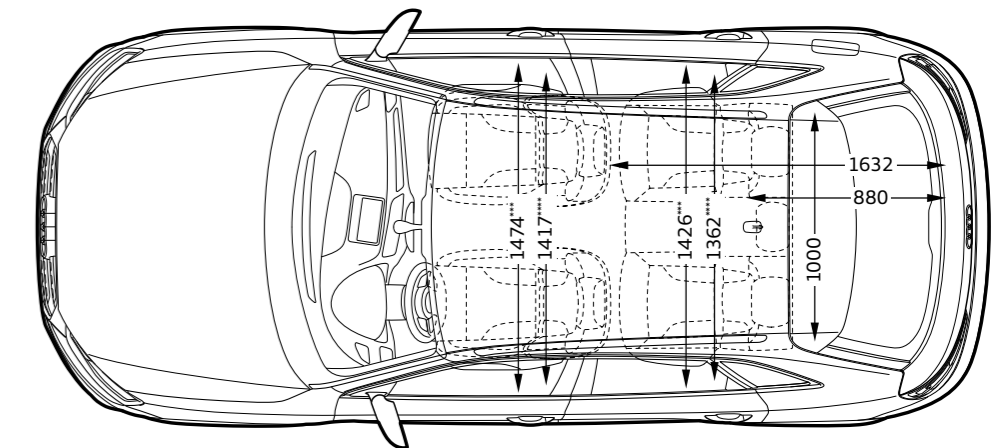
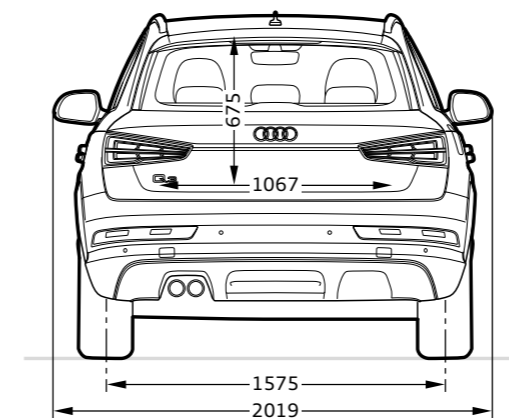
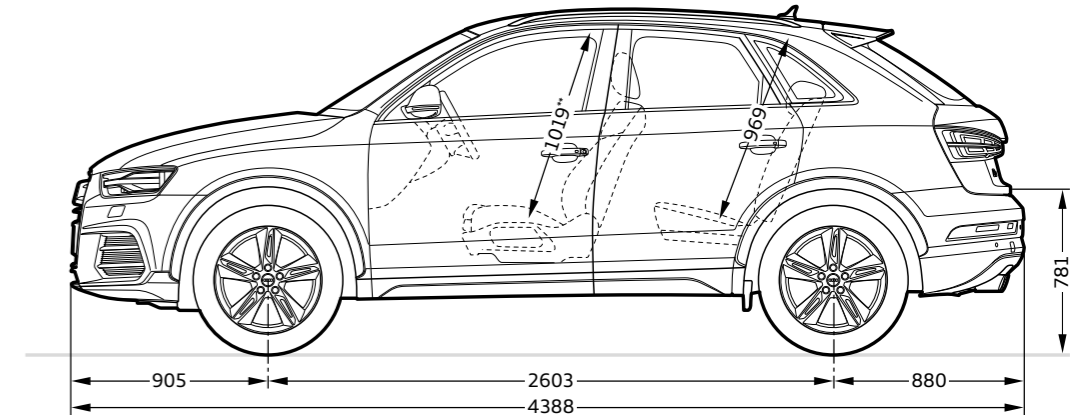
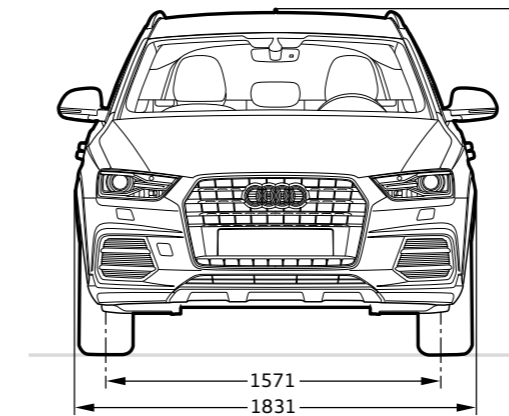
Audi Q3

Afmetingen gemeten van onbeladen auto.

Bagageruimtevolume³: 460/1.365 l (tweede waarde: met neergeklapte achterbankleuning, beladen tot dakhoogte).

Draaicirkel ca. 11,8 m.

*Zonder dakantenne is de hoogte 18 mm lager. **Maximale hoofdruimte. ***Breedte op ellebooghoogte. ****Breedte op schouderhoogte.



¹Kijk voor informatie over compatibele mobiele telefoons op www.audi.nl/bluetooth of raadpleeg de Audi dealer. ²Kijk voor gebruikerstips over de velgen op pagina 55.

³De technische specificaties gelden voor een auto met standaarduitrusting.

Pon's Automobielhandel B.V.
Zuiderinslag 2
3833 BP Leusden
www.audi.nl
Geldig vanaf september 2016

Printed in Germany
633/1250.39.33

De in deze brochure getoonde en beschreven modelvarianten en uitrusting alsmede de genoemde services zijn niet in alle landen leverbaar. De afgebeelde auto's zijn voor een deel uitgerust met meeruitvoeringen tegen meerprijs. De gegevens over leveringsprogramma, uiterlijk, prestaties, afmetingen en gewichten, brandstofverbruik en bedrijfskosten van de auto komen overeen met de beschikbare gegevens op het moment van ter perse gaan. Afwijkingen in kleuren en vormen van de afbeeldingen, vergissingen en drukfouten voorbehouden. Wijzigingen voorbehouden. Nadruk, ook gedeeltelijk, alleen met schriftelijke toestemming van AUDI AG.

Het papier van deze brochure is vervaardigd van chloorvrij gebleekte cellulose.

